

# JS 4-225 T11

Qmax 150 m<sup>3</sup>/h - 2500 l/min (660 USgpm) - Hmax 53 m (174 ft)

Codice 4810062105

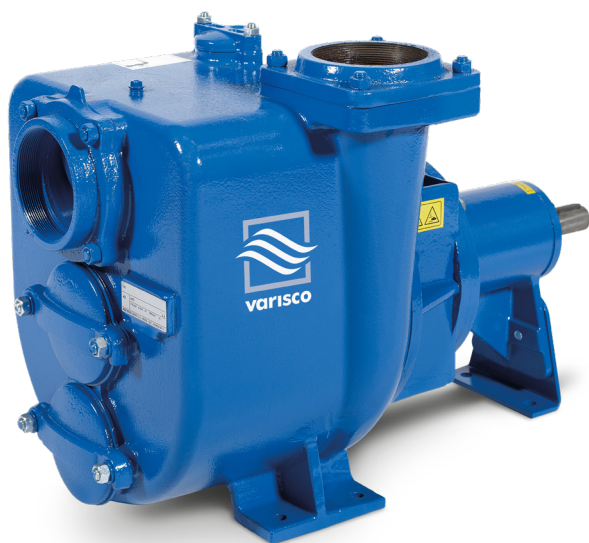


Foto indicativa del prodotto

## Dati di prodotto

Bocca aspirazione  
**Filettata - 4" ISO 228 (BSP)**

Bocca mandata  
**Filettata - 4" ISO 228 (BSP)**

Qmax  
**150 m<sup>3</sup>/h - 2500 l/min (660 USgpm)**

Hmax  
**53 m (174 ft)**

Passaggio solidi  
**35 mm (1,38")**

Peso  
**130 kg (287 lb)**

## Versione EX

pompa con codice dedicato completa di pozzetto per sensore di temperatura e oliatore in vetro per fluido di sbarramento retro-tenuta-secondo **ATEX 2014/34/UE**

## Pompa centrifuga autoadescante ad albero libero

### Caratteristiche

Le pompe centrifughe autoadescanti della serie J vengono impiegate in applicazioni dove è richiesta una rapida capacità d'innescamento da altezze di aspirazione impegnative unite alla possibilità di trasferire e gestire fluidi inquinati, carichi e abrasivi con corpi solidi in sospensione. Il sistema è basato su un corpo pompa ispezionabile che funge anche da serbatoio d'acqua consentendo un primo rapido innesco senza sistemi ausiliari, semplificando la gestione dell'impianto e riducendone i tempi per la manutenzione. Entro i limiti di altezza di aspirazione fisicamente consentiti, le pompe J costituiscono una soluzione maggiormente comoda e affidabile rispetto alle pompe sommergibili e alle pompe verticali a girante immersa.

### Vantaggi

- 1) Autoinnescamento rapido**  
Senza valvola di fondo fino ad una altezza di 7,5 m (24.5 ft)
- 2) Alta resistenza**  
Ai liquidi abrasivi e alle acque torbide e sabbiose
- 3) Girante semiaperta**  
Fusione ad alto spessore resistente agli urti
- 4) Piatto/i di usura**  
In ghisa, facilmente sostituibile/i
- 5) Facile ispezione e pulizia**  
Portine anteriori rimovibili per accesso alla girante

### Applicazioni

**Industria:**  
liquidi limpidi, torbidi, sabbiosi, fangosi, neutri, alcalini, acidi; idrocarburi a bassa viscosità, solventi, anche se sporchi; latte di calce, soda; travaso, lavaggio, raffreddamento, circolazione, abbattimento fumi.

**Depurazione:**  
sollevamento acque di scarico anche se inquinate, calde, sabbiose, fangose, corrosive o contenenti corpi solidi; dosatura liquidi neutralizzanti; evacuazione od estrazione di fanghi da decantazione.

**Navale:**  
trasferimento, prosciugamento sentina, lavaggio, antincendio, strippaggio, evacuazione scarichi e circolazione.

**Agricoltura:**  
irrigazione a scorrimento; ossigenazione liquami; travaso e spargimento liquami o fertilizzanti liquidi; distribuzione mangimi liquidi; travaso mosti; lavaggio.

Varisco S.r.l. ha certificato il proprio Sistema di Gestione Qualità, Ambiente e Sicurezza in accordo con i requisiti dello standard internazionale ISO 9001-14001-45001, riconosciuto dal Lloyd Register.

# JS 4-225 T11

## CURVE PRESTAZIONALI

Collaudo a norma **UNI EN ISO 9906 - livello 2B**

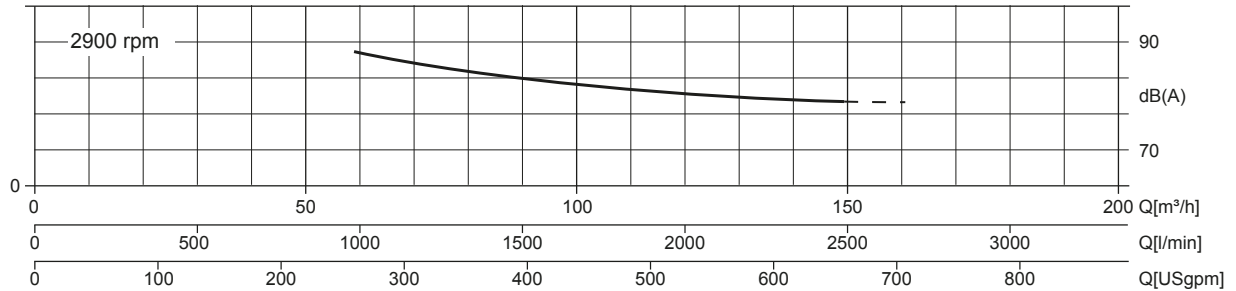
Potenza installata: **22 kW - 30 HP (2.900 rpm)**

Liquido di prova: **acqua pulita, densità 1.000 kg/m<sup>3</sup>**

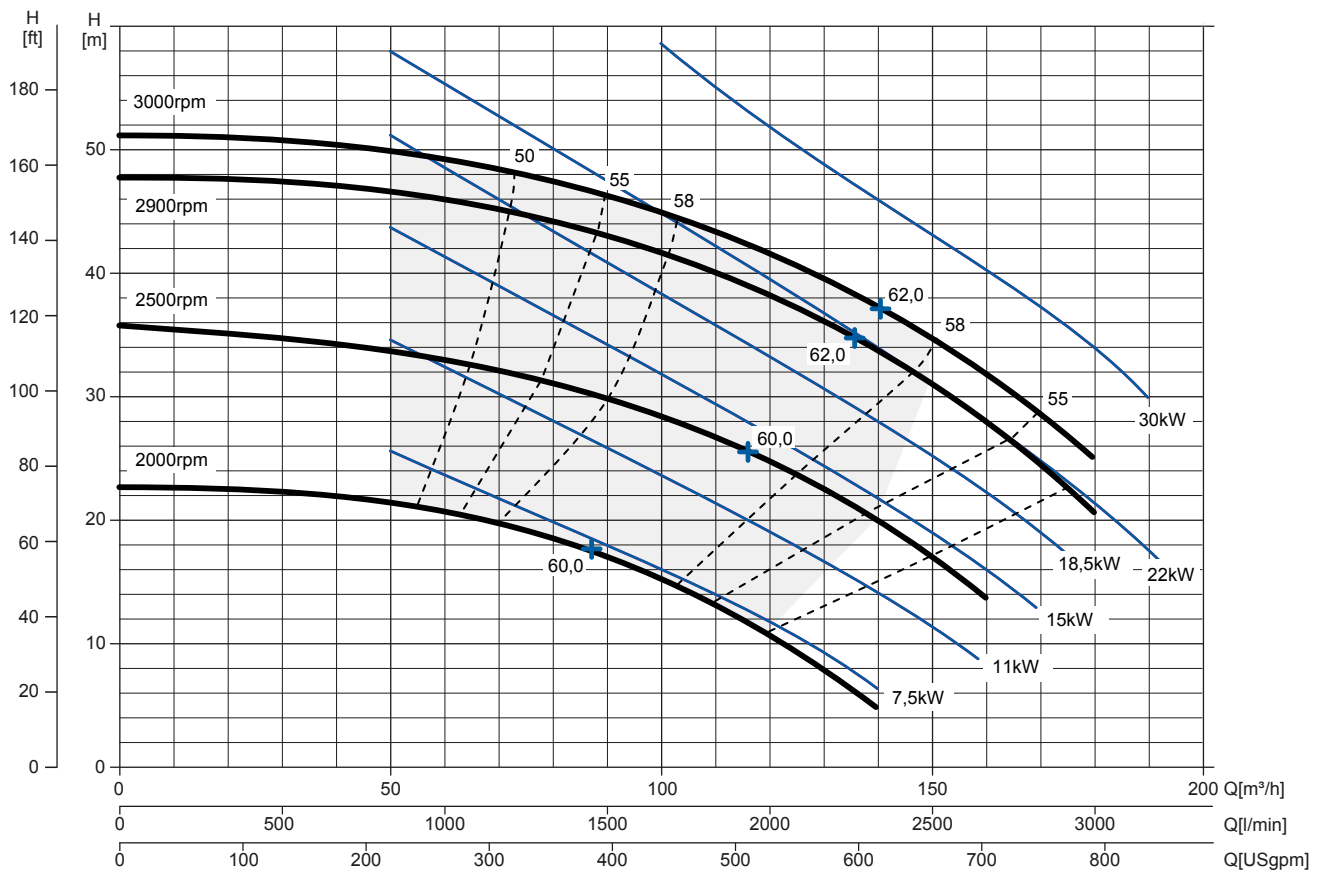
Passaggio solidi sferici: **D. 35 mm (1,38")**

### Curva rumorosità

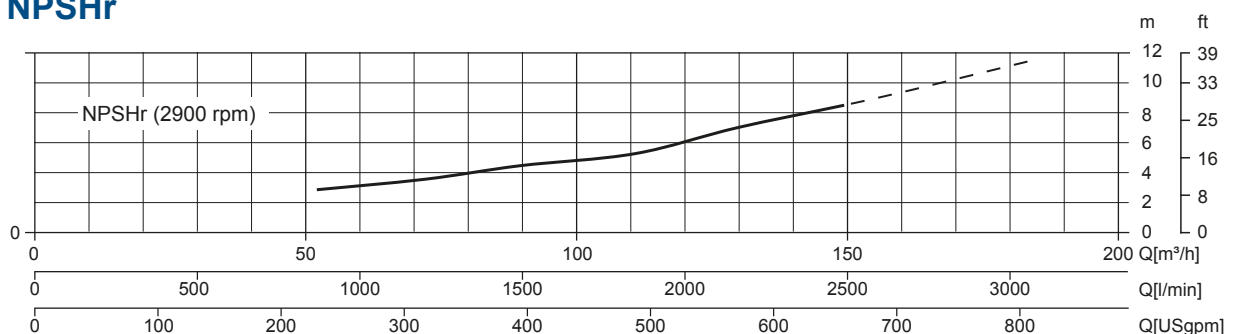
dB(A)=max livello sonoro ad 1 m



### Curva multipla



### Curva NPSHr



# JS 4-225 T11



## DATI TECNICI

### Pompa

Modello pompa	JS 4-225 T11
Qmax [3.000 rpm]	150 m <sup>3</sup> /h - 2500 l/min (660 USgpm)
Hmax [3.000 rpm]	53 m (174 ft)
Bocca aspirazione	Filettata - 4" ISO 228 (BSP)
Bocca mandata	Filettata - 4" ISO 228 (BSP)
Tipo girante	Semiaperta, 3 pale
Passaggio solidi	35 mm (1,38")
Corpo	ghisa EN 1561 EN-GJL-200 + QPQ
Girante	ghisa EN 1563 EN-GJS-500 + QPQ
Piatto di usura	ghisa EN 1561 EN-GJL-200 + QPQ
Valvola di non ritorno	a clapet, NBR
Albero	acciaio 39NiCrMo3 EN 10083-3
Tenuta meccanica	Carburo di Tungsteno / Carburo di Tungsteno
Elastomeri	NBR
Lubrificazione	Grasso
Supporto	ghisa EN 1561 EN-GJL-200, con cuscinetti a sfere lubrificati a vita

QPQ: trattamento di nitrocarburazione che aumenta la resistenza alla corrosione, effettuato in tre fasi: nitrocarburazione+ossidazione, pulitura e post-ossidazione

### Allestimento

Modello	Ad albero libero
Dimensioni (L x W x H)*	741 x 421 x 490 mm (29,2 x 16,6 x 19,3")
Verniciatura	Smalto poliuretano, spessore medio 100 µm
Colore	Blu RAL 5010 (standard)
Altezza connessione bocca aspirazione	0,36 m (1,2 ft)

\*senza flange

### Opzioni con codice dedicato:

Bocche flangiate DN100 PN16 EN1092-2 Type B	Codice gruppo completo su richiesta
Bocche flangiate 4" ANSI B16.1 Class 125 R.F.	Codice gruppo completo su richiesta
Ingrassatore automatico tenuta meccanica	Codice: 10008316
Termocoppia pompe ATEX	TC - Campo di temperatura da 0 a 300°C
Termoresistenza pompe ATEX	PT100 - Campo di temperatura da 0 a 300°C

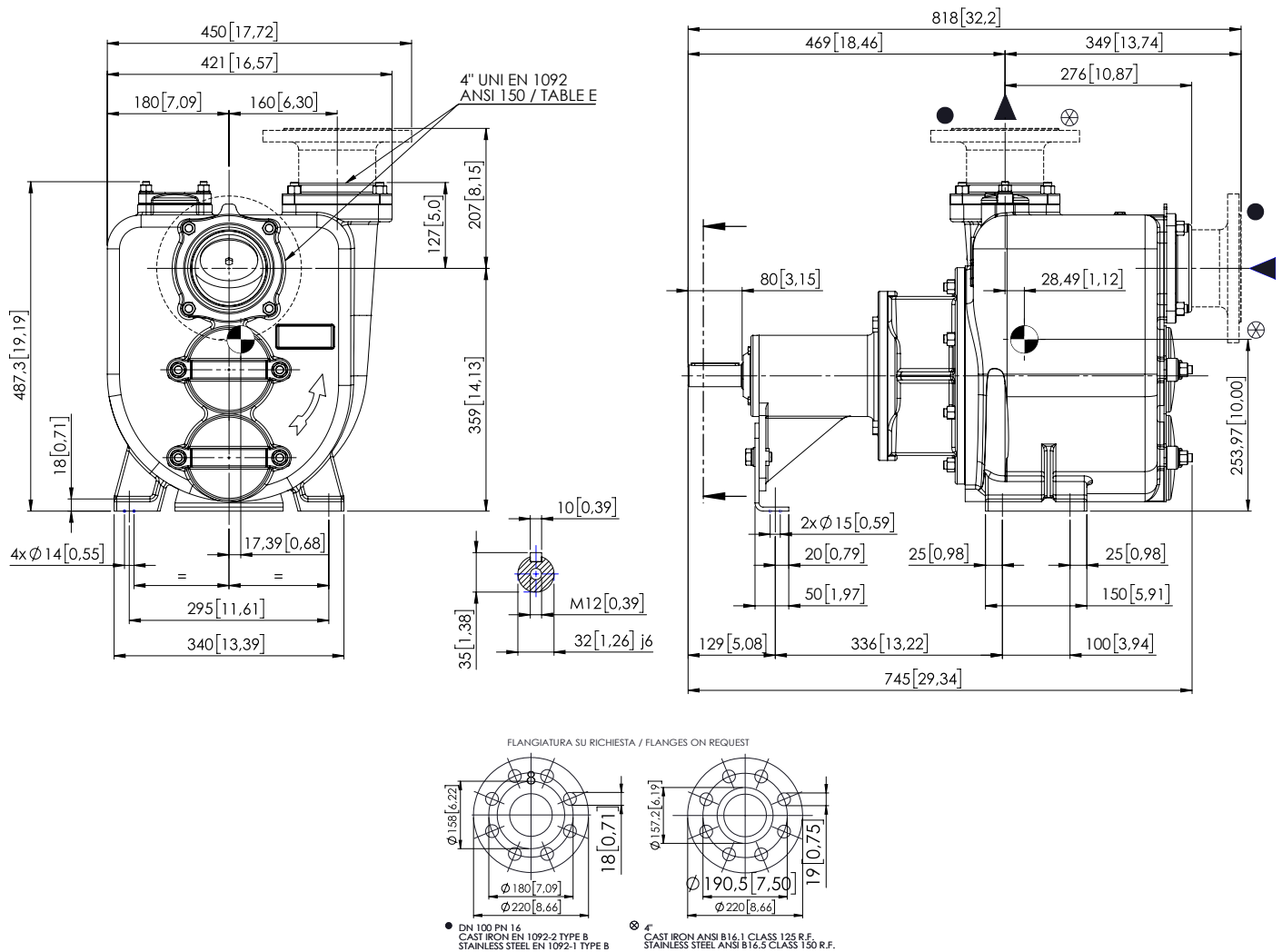
### Peso

Peso netto	130 kg (287 lb)
Peso lordo (pompa + imballo)	143 kg (316 lb)

# JS 4-225 T11

## DISEGNO D' INGOMBRO

mm [in]



## DIMENSIONI IMBALLO

### Dimensioni

Imballo JS 4-225 T11 (L x W x H)

840 x 680 x 650 mm

Peso lordo (pompa + imballo)

143 kg (316 lb)

